



MAGBAT

EUROPE

HBEP

ELEKTRO PERMANENTE
HEFMAGNETEN
OP BATTERIJVOEDING



MAXIMALE VEILIGHEID

Activeren van de magneet gebeurt door een **korte stroomimpuls**.

De effectieve kracht wordt gegenereerd door **permanente magneten**. De veiligheidsfactor van 3 garandeert een **veilige werking**, ook bij ruwe- en vervuilde werkstukken.



ENERGIEVRIENDELIJK

95% minder energieverbruik dan traditionele elektromagneten.

Een **korte stroomimpuls** volstaat om de magneet te activeren/deactiveren. De krachtige oplaadbare batterij staat garant voor **500 à 600 cycli**.

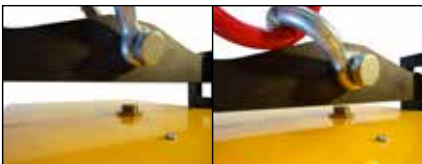


ERGONOMISCH

Geen stroomkabel nodig. Manuele bediening via het controlepaneel van de magneet of via de radiografische afstandsbediening.

NIEUW! Automatisch schakelen tussen MAG en DEMAG via de naderingsschakelaar.

V-vorm uitvoering van de magneetvoet voor heffen van **vlakke en cilindrische werkstukken**.



Een **inductieve schakelaar** verhindert demagnetiseren in de lucht en zorgt in AUTO-modus voor het magnetiseer- en demagnetiseer signaal.

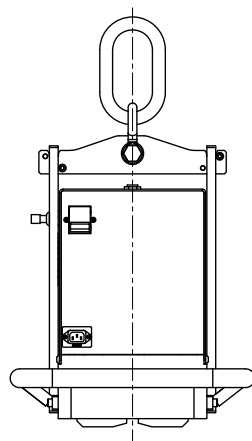
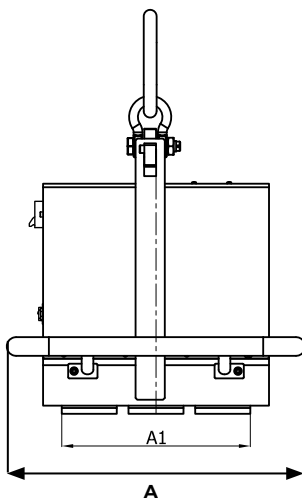
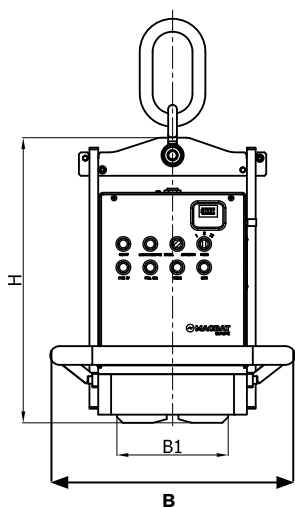
- Veiligheidsfactor 3:1
- 6 modellen van 500 kg tot 5000 kg
- Keuze tussen automatische- of manuele werking.
- PICKUP-cyclus met regelbare kracht op 3 niveaus, voor opname van dunne staalplaten van een stapel.
- Radiografische afstandsbediening
- Inductieve naderingsschakelaar tegen accidenteel demagnetiseren in de lucht.



- 1 Inductieve naderingsschakelaar
- 2 Aanduiding batterij niveau
- 3 Keuzeschakelaar manueel/automatisch
- 4 Krachtinstelling PICK-UP op 3 niveaus
- 5 Digitale verlichte drukknoppen
- 6 Rondom beschermingsrail

MODELLEN:

| MODEL | HEFCAPACITEIT (KG) | | PLAAT- DIKTE (MM) | SPANN- ING (V) | OPLAAD- TIJD (H) | AFMETINGEN (MM) | | | | | GEWICHT (KG) |
|-----------|--------------------|------|-------------------------|-------------------|---------------------|-----------------|------|-----|-----|-----|-----------------|
| | □ | ○ | | | | A | A1 | B | B1 | H | |
| HBEP-500 | 500 | 250 | 6 | 24 | 6-8 | 474 | 276 | 404 | 152 | 457 | 92 |
| HBEP-1000 | 1000 | 500 | 6 | 36 | 7-8 | 510 | 322 | 418 | 170 | 497 | 126 |
| HBEP-1500 | 1500 | 750 | 10 | 48 | 7-8 | 624 | 436 | 446 | 208 | 492 | 173 |
| HBEP-2000 | 2000 | 1000 | 12 | 48 | 7-8 | 672 | 484 | 446 | 228 | 533 | 206 |
| HBEP-3000 | 3000 | 1500 | 16 | 60 | 8-9 | 732 | 532 | 547 | 292 | 535 | 268 |
| HBEP-5000 | 5000 | 2500 | 20 | 72 | 8-9 | 1332 | 1136 | 547 | 243 | 557 | 493 |



EVENEENS VERKRIJGBAAR:

MODEL HBEP: Elektro permanente hefmagneten op batterijvoeding voor het heffen van zware cilindrische stukken.

MODEL HBEP: Elektro permanente magneettraverse op batterijvoeding voor manipulatie van HEA-HEB-IPE-IPN -profielen tot een lengte van 24.000 mm.

MODEL HBEP: Elektro permanente magneettraverse op batterijvoeding voor het heffen van enkelvoudige staalplaten.

DEALER: